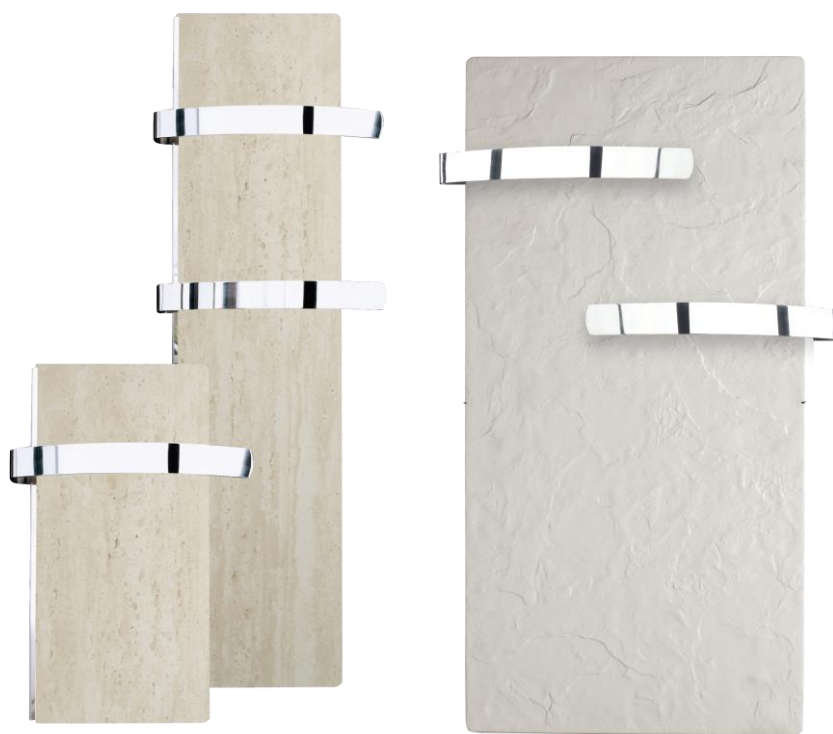


NOTICE D'UTILISATION

VA

VALDE ROMA



SLIM

SOMMAIRE

<u>1. INTRODUCTION.....</u>	<u>4</u>
<u>2. FIXATION DE L'APPAREIL AU MUR.....</u>	<u>6</u>
2.1 APPAREILS DE 250 ET 500W	7
2.2 APPAREILS DE 800W	9
<u>3. MISE EN MARCHÉ ET CONFIGURATION.....</u>	<u>11</u>
3.1 ALLUMER L'APPAREIL	11
3.2 MODE TIMER	11
<u>4. INFORMATIONS TECHNIQUES.....</u>	<u>12</u>
<u>5. PROBLEMES COMMUNS ET SOLUTIONS.....</u>	<u>13</u>
<u>6. GARANTIE</u>	<u>14</u>

1. INTRODUCTION

Lisez attentivement la notice avant d'installer l'appareil.

Assurez-vous que le voltage de l'alimentation corresponde à celui indiqué sur l'étiquette collée sur le côté de l'appareil.

Cet appareil ne doit jamais être installé juste en dessous d'une prise de courant.

Si le câble d'alimentation est endommagé, il doit être remplacé par le fabricant, son service après-vente ou une personne de qualification similaire afin d'éviter tout danger.

Il convient de maintenir à distance les enfants de moins de 3 ans, à moins qu'ils ne soient sous une surveillance continue.

Les enfants âgés entre 3 et 8 ans doivent uniquement mettre l'appareil en marche ou à l'arrêt, à condition que ce dernier ait été placé ou installé dans une position normale et que ces enfants disposent d'une surveillance ou aient reçu des instructions quant à l'utilisation de l'appareil en toute sécurité et en comprennent bien les

dangers potentiels. Les enfants âgés de 3 à 8 ans ne doivent ni brancher, ni régler ni nettoyer l'appareil, ni en réaliser l'entretien.

Cet appareil peut être utilisé par des enfants de plus de 8 ans et par des personnes ayant des capacités physiques, sensorielles ou mentales réduites ou dénuées d'expérience ou de connaissance, s'ils sont correctement surveillés ou si des instructions relatives à l'utilisation de l'appareil en toute sécurité leur ont été données et si les risques encourus ont été appréhendés. Les enfants ne doivent pas jouer avec l'appareil. Le nettoyage et l'entretien par l'utilisateur ne doivent pas être effectués par des enfants sans surveillance.

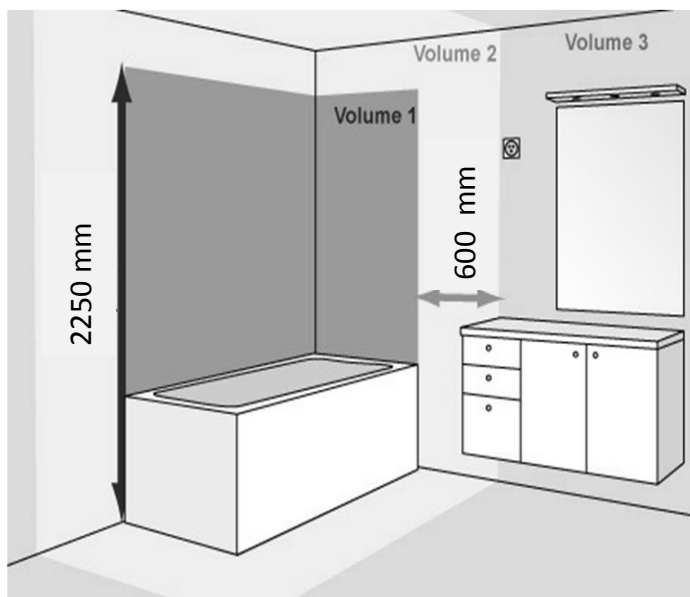
ATTENTION- certaines parties de ce produit peuvent être très chaudes et provoquer des brûlures. Il faut accorder une attention particulière en présence d'enfants et de personnes vulnérables.

La carcasse de l'appareil peut être nettoyée avec un linge humide ou avec un produit de nettoyage conventionnel.

Lors de la première utilisation de l'appareil, il est possible qu'une légère odeur de brûlé se dégage. C'est normal et n'a aucune conséquence sur le bon fonctionnement de l'appareil.

2. FIXATION DE L'APPAREIL AU MUR

- L'appareil est fourni avec un kit de montage (chevilles, vis et clé allen).
- Les chevilles fournies dans le kit de montage ne sont pas valables pour les murs en plâtre. Pour ce type de mur, veuillez utiliser des chevilles prévues à cet effet.
- L'appareil ne doit pas être installé dans le volume 1, ni dans le volume 2 si la manipulation des commandes est possible par une personne utilisant la douche ou la baignoire.



	SLIM		
PUISSANCE	250 W	500 W	800 W
Hauteur (mm)	500	1000	1000
Largeur (mm)	250	250	500
Prof.(mm)	40	40	40

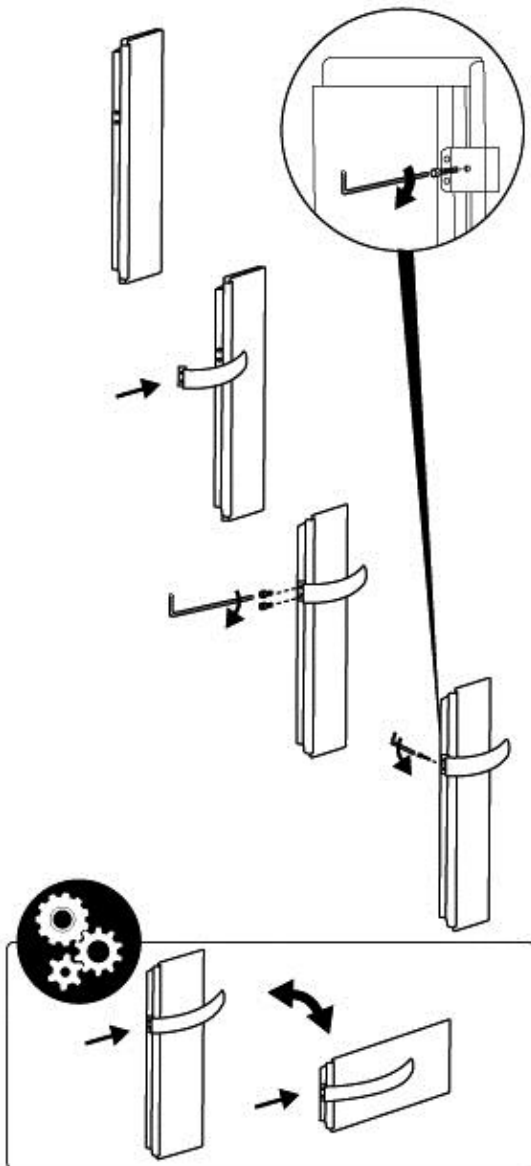
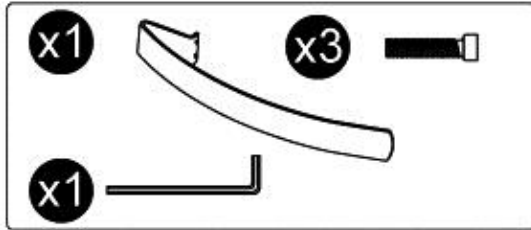
Ces appareils sont réversibles, vous pouvez les installer horizontalement ou verticalement, à votre choix.

- Après avoir choisi l'emplacement de l'appareil, retirez-le de son emballage.

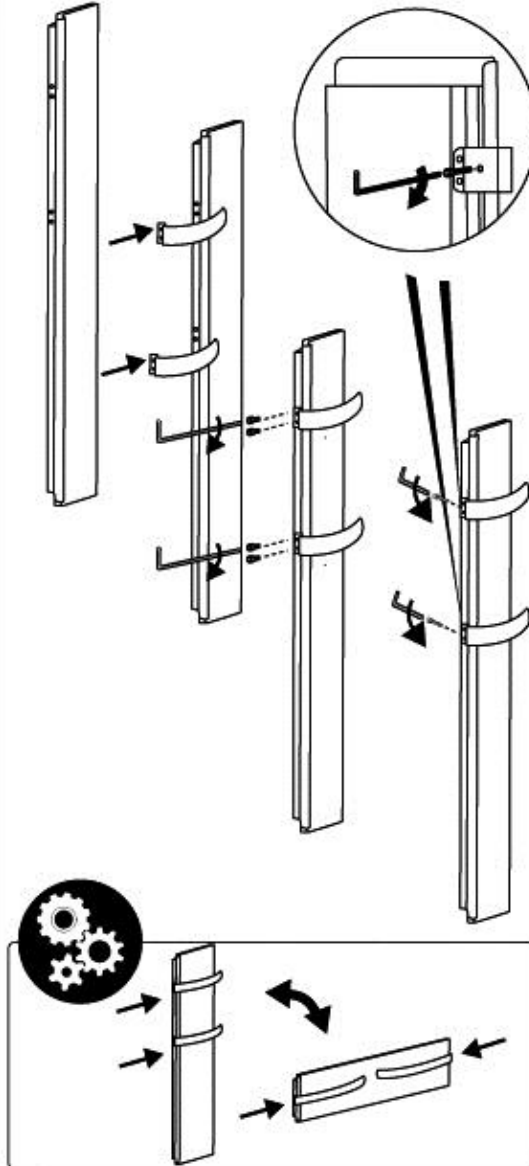
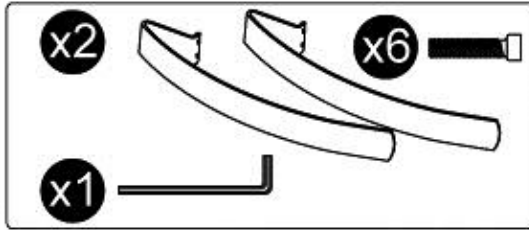
2.1 APPAREILS DE 250 ET 500W

- Si vous avez acquis une(des) barre(s) porte-serviettes, la première chose à faire est de la(les) poser selon le schéma suivant.

250 W



500 W

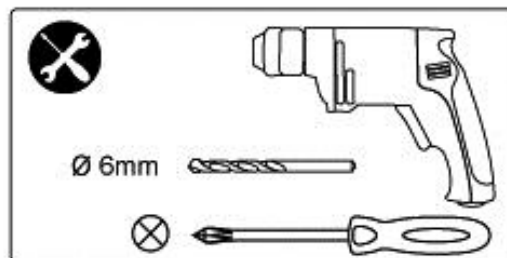
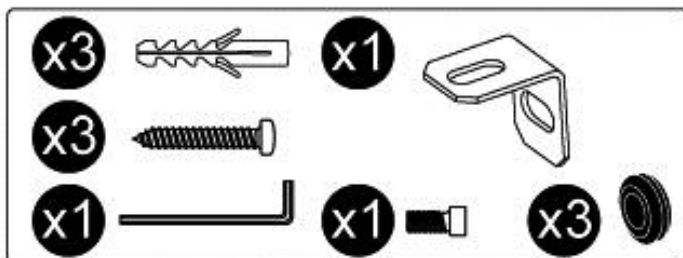


- Adaptez la pose des barres à l'installation choisie (verticale ou horizontale).

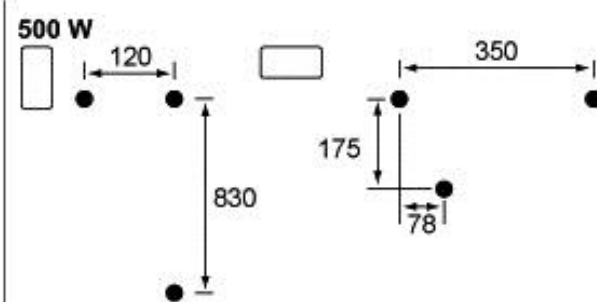
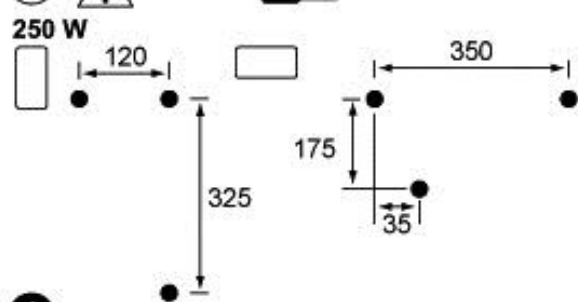
- Fixez l'appareil au mur selon le schéma suivant.

Option A : Distance mur – carcasse : 3 mm

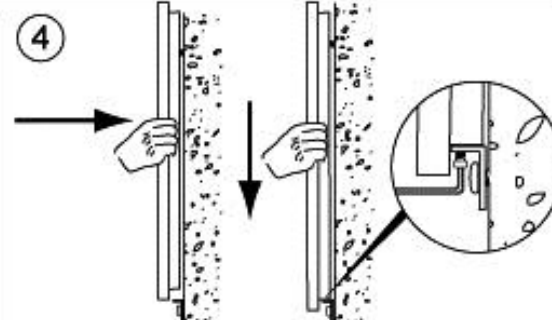
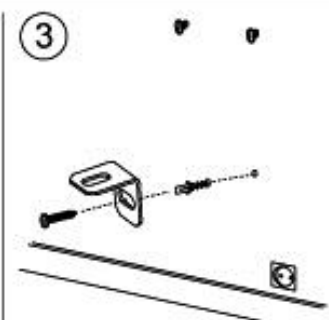
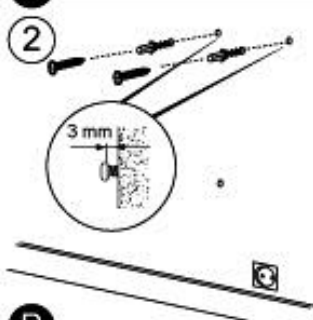
Option B : Distance mur – carcasse : 7 mm (pour glisser le câble d'alimentation derrière la carcasse)



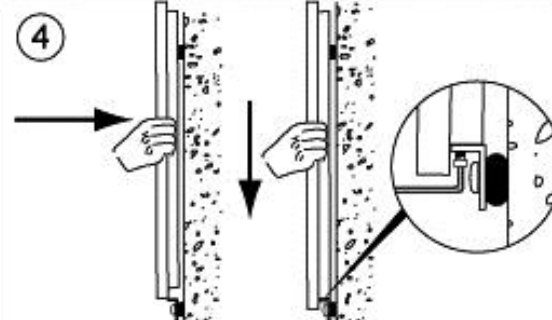
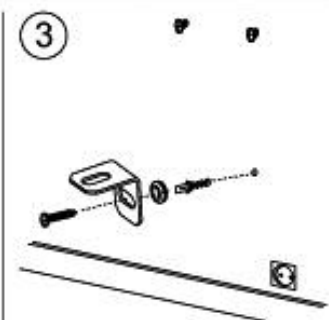
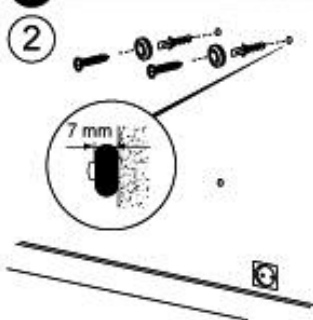
① CHECK



A



B

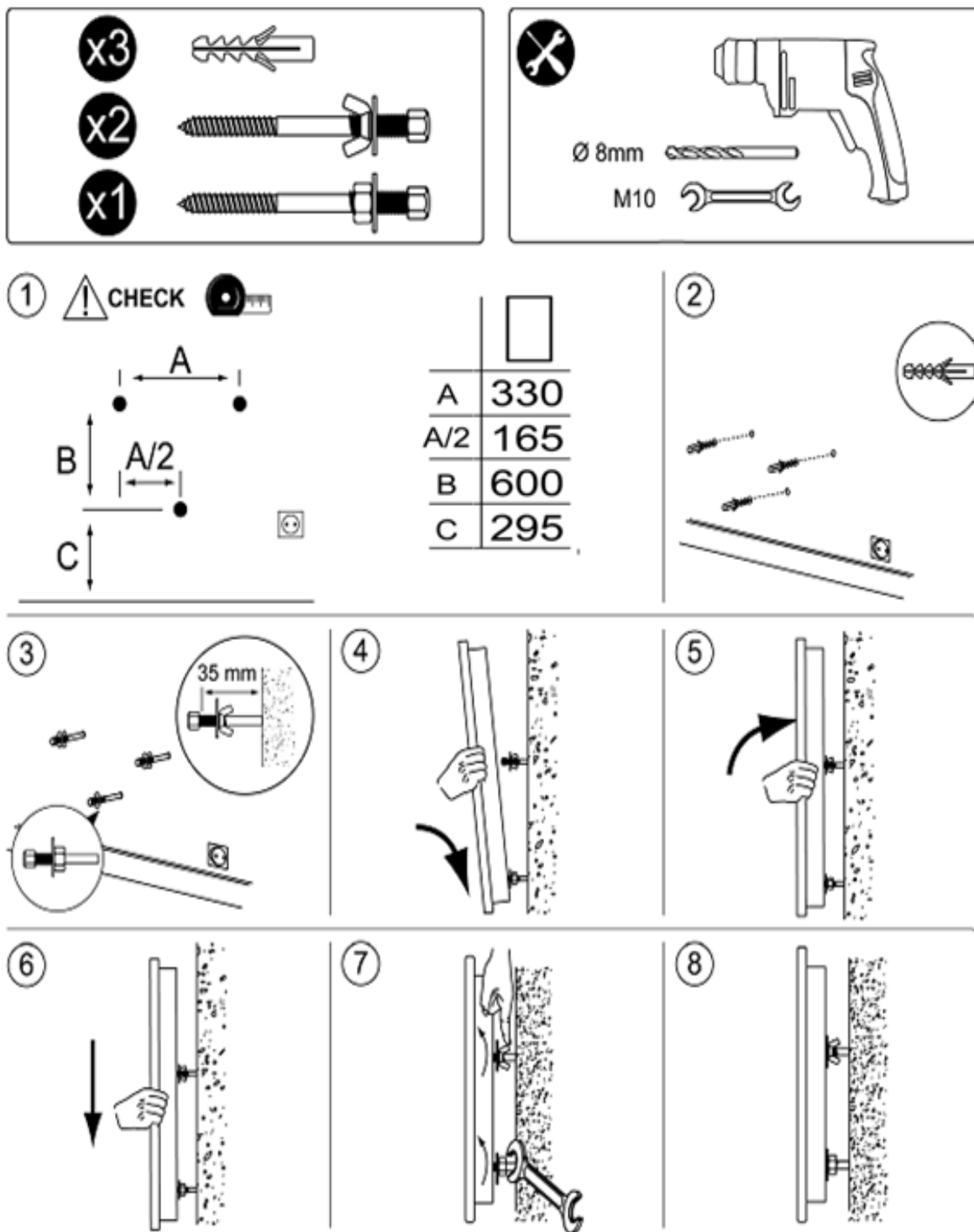


Vérifiez les mesures et le nivellement avant de percer.

Mesures en mm

2.2 APPAREILS DE 800W

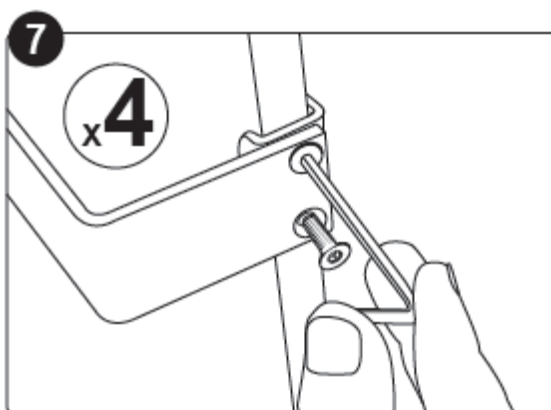
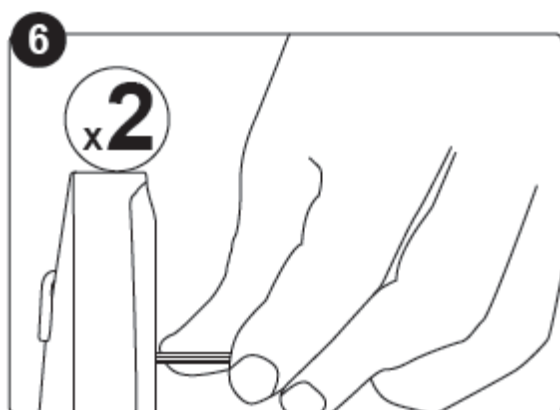
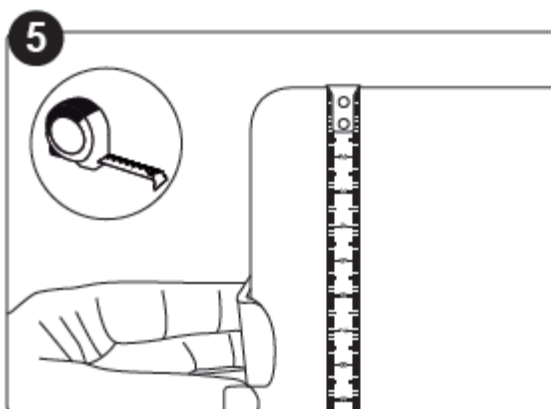
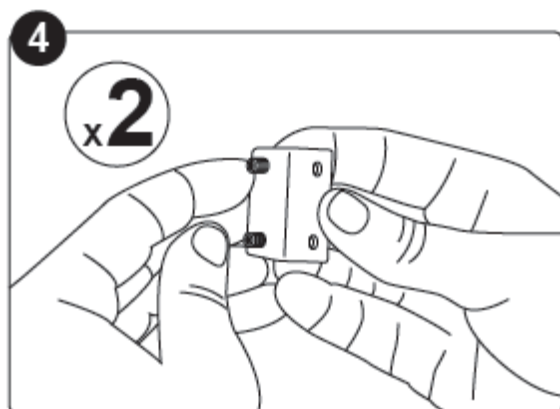
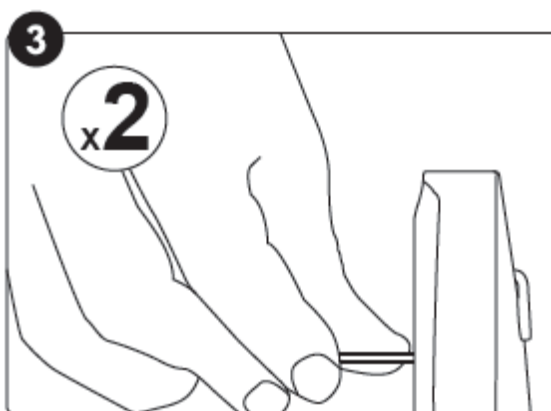
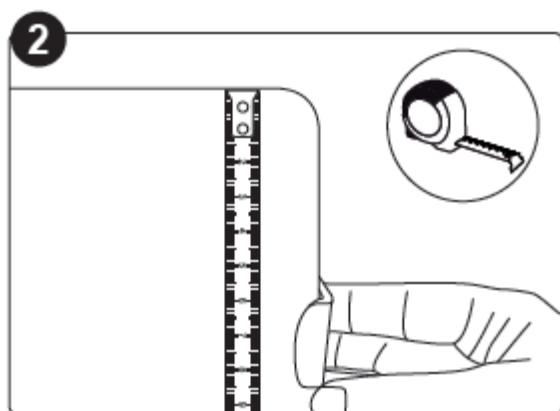
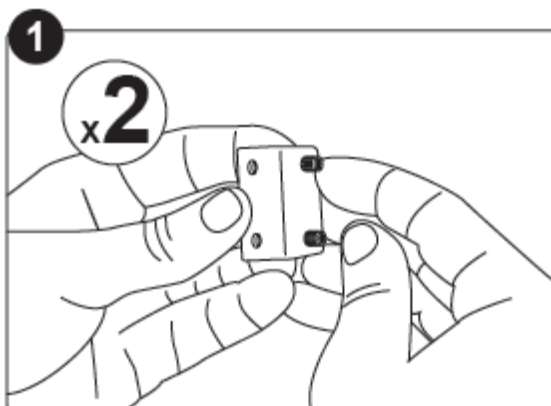
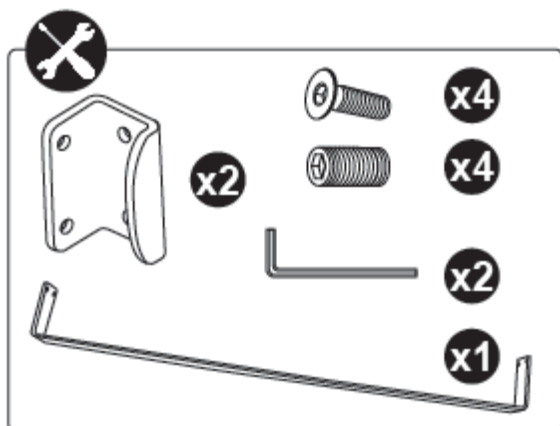
Fixez l'appareil au mur selon le schéma suivant.



⚠ Vérifiez les mesures et le nivellement avant de percer.

Mesures en mm

Si vous avez acquis une(des) barre(s) porte-serviettes, vous pouvez la(les) poser selon le schéma suivant.



3. MISE EN MARCHÉ ET CONFIGURATION

3.1 ALLUMER L'APPAREIL


Pour allumer l'appareil, raccordez-le tout d'abord à votre installation électrique, puis appuyez sur l'interrupteur situé sur le côté de l'appareil. La led de l'interrupteur s'allumera, indiquant que l'appareil reçoit bien du courant électrique.



L'appareil commencera à chauffer.

Pour éteindre l'appareil, appuyez de nouveau sur l'interrupteur. La led s'éteindra.

3.2 MODE TIMER

L'appareil chauffera pendant le laps de temps configuré par l'utilisateur. Choisissez le laps de temps souhaité avec le bouton . En appuyant plusieurs fois sur ce bouton, vous pourrez sélectionner les heures ou combinaisons d'heures pendant lesquelles l'appareil chauffera. Ensuite, la(les) led(s) s'éteindra(ont) et l'appareil arrêtera de chauffer.

Par exemple, l'appareil chauffera pendant 5 heures puis s'arrêtera.



Pour désactiver la fonction Timer, déconnectez l'interrupteur général. La led de l'interrupteur s'éteindra.

4. INFORMATIONS TECHNIQUES

DIMENSIONS ET POIDS	
Description :	SLIM 250 W
Dimensions :	250 x 500 x 40 (mm) Réversible
Poids :	5,5 Kg.
Description :	SLIM 500 W
Dimensions :	250 x 1000 x 40 (mm) Réversible
Poids :	10 Kg.
Description :	SLIM 800 W
Dimensions :	500 x 1000 x 40 (mm) Réversible
Poids :	19 Kg.
CARACTERISTIQUES ELECTRIQUES	
Tension :	230 V
Fréquence :	50 Hz
Câble d'alimentation :	Fil bleu : neutre / Fil marron : phase Attention, pas de raccordement à la terre.
Thermostat de sécurité	Automatique - T° C de coupe : $90 \pm 0,5^{\circ}$ - T° C de réarmement : $65^{\circ} \pm 10^{\circ}$
Type de protection	Classe II - IP 24
MATERIAUX	
Carcasse	Acier de haute qualité
Façade	DUAL KHERR

5. PROBLEMES COMMUNS ET SOLUTIONS

PROBLÈME	CAUSE POSSIBLE	SOLUTION
L'appareil ne chauffe pas	L'appareil est en fonction Timer et le laps de temps pendant lequel il était programmé pour chauffer a pris fin.	Eteignez l'interrupteur, puis rallumez-le.
L'appareil est éteint (la led de l'interrupteur ne s'allume pas)	L'interrupteur du tableau électrique (plombs) et la protection sont abaissés.	Vérifiez que le disjoncteur n'est pas abaissé. Si c'est le cas, remontez-le.
		Assurez-vous que l'installation électrique est correcte et qu'il y a des lignes de chauffage indépendantes de section minimum de 2.5 mm ² avec une puissance maximum de 3500 w
	L'interrupteur est éteint.	Mettez l'interrupteur en position I.
Boutons bloqués	Les boutons ne fonctionnent pas.	Appuyez fortement dessus pour les débloquer.

6. GARANTIE

VALDEROMA garantit que le produit, au moment de son premier achat, ne présente aucun défaut des matériaux et de fabrication (garantie limitée).

En plus de la garantie légale, VALDEROMA offre à ses clients une garantie commerciale et volontaire, qui comme la garantie légale couvre les défauts décrits ci-dessous mais aussi elle offre une garantie totale de deux ans pour les pièces détachées.

VALDEROMA répond aux défauts de conformité qui apparaissent dans un délai de six mois à partir de la vente de l'appareil. Lors des 6 premiers mois à compter de la délivrance du bien, les défauts de conformité sont présumés exister au moment de la délivrance, c'est à dire, c'est une non-conformité d'origine, de fabrication.

Le consommateur doit informer VALDEROMA du défaut de conformité du bien dans un délai inférieur à DEUX MOIS à partir de la connaissance de celui-ci.

Pour bénéficier de cette garantie, il est important de prouver, de façon détaillée, la date d'achat du chauffage, puisque la période de validité de la garantie commence à partir de la date de la facture d'achat du client. Toutefois, la garantie ne couvrira, en aucun cas, les défauts qui pourraient se présenter après un délai de trente-six mois à compter de la date de la fabrication.

Cette garantie est strictement limitée à la réparation en usine de la ou les pièce(s) défectueuse(s) ou à la substitution complète des appareils si, selon le fabricant, celle-ci n'est pas possible ou s'avère anti-économique. Elle n'inclut aucun autre type de frais comme l'installation, l'assemblage, le démontage ou le transport

Cette garantie ne couvre pas les défauts et/ou le mauvais fonctionnement causé par des accidents, une mauvaise utilisation de l'appareil, des négligences, des phénomènes d'usure, de rupture, une mauvaise installation ou une distribution électrique incorrecte. Cette garantie ne s'applique pas si l'appareil est utilisé dans un but autre que le chauffage. S'il y a eu modification, manipulation ou réparation du produit non autorisée ; ou pour toute autre cause extérieure au fabricant qui serait intervenue après la livraison.

La garantie ne couvre pas les coûts et les frais qui engendrés par le fait d'accéder à l'appareil ou à son installation, comme par exemple dans le cas de renforcements de cloisons, en hauteur, plafonds suspendus ... ou situations analogues. Elle ne couvre aussi pas les frais pour retrait ou remplacement des éléments de construction pour pouvoir accéder à l'appareil ou à l'installation.

Aucun appareil ne sera rendu à VALDEROMA sans une AUTORISATION DE RETOUR DE LA MARCHANDISE codée, c'est-à-dire, officielle. VALDEROMA n'assume aucune responsabilité dans le cas où un appareil serait retourné sans autorisation préalable approuvée par un BON DE RETOUR DE LA MARCHANDISE.

VALDEROMA et/ou ses agents se réserve (nt) le droit de décider s'il y a lieu de réparer ou de remplacer les composants endommagés ou de remplacer l'appareil lui-même. Aucune de ces options ne prolongera la période initiale de garantie.

Toute réparation sera effectuée par le Service Technique agréé par le fabricant et /ou ses agents, les manipulations effectuées par du personnel non autorisé annuleront la garantie. Dans le cas où l'appareil devrait être remplacé, il est nécessaire de s'adresser au centre de vente qui sera chargé de recevoir les appareils.

LIMITATION DE RESPONSABILITÉ: VALDEROMA, en tant que fabricant, n'assume pas la responsabilité de dommages matériels ou personnels qui seraient directement ou indirectement la conséquence d'une installation non conforme de l'appareil, d'une manipulation incorrecte ou qui serait effectuée par un personnel non qualifié. De même, VALDEROMA n'assume pas les frais d'installation des appareils, lesquels sont expressément exclus de cette garantie.

Aucune des présentes conditions ne pourra, quel que soit le motif, être élargie ou modifiée, sans le consentement express de VALDEROMA

VA VALDEROMA

VALDEROMA GLOBAL COMPANY S.A.R.L.

3, av. Marie Reynoard

38100 Grenoble (France)

Tel: 04 76 41 51 83 / Fax: 04 76 66 99 64

www.valderoma.fr



Emballage et
carton à recycler



Déposez le
radiateur usagé
chez votre
distributeur ou à
la déchèterie